

Terminal opérateur graphique Manuel d'installation



Édition A, Avril 2017

AKI2G-CDB-MOD-07T-000 7" Touchscreen HMI



Considérez tous les manuels comme un composant du produit et conservez-les pendant toute la durée de vie du produit.
Remettez tous les manuels aux futurs utilisateur/propriétaires du produit.

KOLLMORGEN

Because Motion Matters™

Registre des révisions de documents

Révision	Remarques
A, 04/2017	Édition préliminaire

AVIS IMPORTANT

Sous réserve de modifications techniques apportés en vue d'amélioration des appareils!

Imprimé en United States of America. Ce document est la propriété intellectuelle de Kollmorgen™. Tous droits réservés. Sans autorisation écrite de l'entreprise Kollmorgen™, aucune partie de cet ouvrage n'a le droit d'être ni reproduite par des moyens quelconques (impression, photocopie, microfilm ou autre procédure) ni traitée, polycopiée ou distribuée au moyen de systèmes électroniques.

1 Généralités	
1.1 À propos de ce manuel	4
2 Mesures de sécurité	
2.1 Généralités	5
2.2 Exigences en matière d'élimination des déchets selon les réglementations DEEE ..	5
2.3 Installation de UL et cUL Installation de UL, cUL, ATEX et IECEX	6
2.4 Pendant l'installation	8
2.5 En cours d'utilisation	9
2.6 Service et maintenance	9
2.7 Démontage et mise au rebus	9
2.8 Apparition d'air dans l'écran tactile	9
3 Installation	
3.1 Espace requis	10
3.1.1 AKI2G-CDB-MOD-07T-000	10
3.2 Procédure d'installation	11
3.2.1 Connexions avec le contrôleur	12
3.2.2 Autres connexions et périphériques	12
4 Données techniques	
5 Résistance chimique	
5.1 Boîtier métallique	15
5.2 Écran tactile et film de recouvrement	16
5.2.1 Autoflex EBA 180L	16
5.2.2 Protecteur d'écran tactile	16
6 Dessins du panneau opérateur	
6.1 Connecteurs	17
6.2 Ports de communication	18
6.3 Sorties numériques	19
6.4 Contour AKI2G-CDB-MOD-07T-000	20
7 Conseils d'installation supplémentaires	
7.1 Mise à la masse du panneau HMI	21
7.2 Connexion Ethernet dans le panneau opérateur	22
7.3 Pour optimiser la protection EMC	23
7.4 Température ambiante	24
7.5 Sécurité	25
7.6 Isolation galvanique	26
7.7 Câble et terminaison de bus RS485	27

1 GÉNÉRALITÉS

1.1 À propos de ce manuel

Tous les Interfaces Kollmorgen avancées ont été développés pour répondre aux exigences des communications homme-machine. Ce panneau opérateur comprend des fonctions intégrées, notamment l'affichage et le contrôle de texte, l'indication dynamique, les programmeurs, la gestion des alarmes et des recettes.

Ces Interfaces Kollmorgen avancées fonctionnent principalement en mode orienté objet, ce qui le rend facile à comprendre et à utiliser. La configuration est effectuée sur un PC au moyen de l'outil de configuration Kollmorgen Visualization Builder. Le projet peut ensuite être transféré et stocké dans le panneau opérateur lui-même.

De nombreux types d'équipement d'automatisation, notamment des PLC, des servos et des drivers, peuvent être connectés aux Interfaces Kollmorgen avancées. Dans ce manuel, le terme « le contrôleur » se rapporte aux équipements connectés.

Le présent manuel explique comment installer le panneau opérateur. Pour plus d'informations, reportez-vous au manuel Kollmorgen Visualization Builder **Programmation et Installation**.

2 MESURES DE SÉCURITÉ

L'installateur et le propriétaire et/ou l'utilisateur du terminal opérateur doivent tous lire et comprendre le présent manuel d'installation.

2.1 Généralités

- Lisez soigneusement les mesures de sécurité.
- Vérifiez le contenu de la livraison pour détecter d'éventuels dégâts dus au transport. Si des dégâts sont constatés, notifiez-les au fournisseur dès que possible.
- N'utilisez pas le panneau HMI dans un environnement soumis à des risques d'explosion.
- Le fournisseur ne pourra être tenu responsable pour tout équipement modifié, altéré ou reconstruit.
- Utilisez exclusivement des pièces et accessoires fabriqués conformément aux spécifications du fournisseur.
- Lisez attentivement les instructions d'installation et d'opération avant d'installer, d'utiliser ou de réparer le panneau HMI.
- Ne laissez jamais aucun fluide, aucune limaille métallique ni aucun débris de câble pénétrer dans les ouvertures du panneau HMI. Cela risquerait de provoquer un incendie ou un choc électrique.
- Seul un personnel qualifié est autorisé à installer ou utiliser le panneau HMI.
- Le stockage du panneau HMI dans un endroit où la température est inférieure ou supérieure à la température recommandée dans ce manuel peut provoquer la congélation du liquide de l'écran LCD ou le rendre isotopique.
- Le liquide de l'écran LCD contient un irritant puissant. En cas de contact avec la peau, lavez-la immédiatement à grande eau. En cas de contact avec les yeux, gardez les yeux ouverts, rincez-les à grande eau et consultez un médecin.
- Les figures du présent manuel sont fournies à titre d'illustration uniquement. Étant donné les nombreuses variables associées à toute installation particulière, le fournisseur ne peut pas endosser la responsabilité d'une utilisation réelle basée sur les figures.
- Le fournisseur ne garantit pas que le panneau HMI est adapté à votre application particulière et n'endosse aucune responsabilité en ce qui concerne la conception, l'installation ou l'utilisation de votre produit.
- Il est recommandé d'allumer et d'éteindre au moins une fois le panneau HMI avant d'installer des composants/cartes ou avant de connecter le panneau opérateur à des appareils externes, comme par exemple des périphériques série.
- Pour les panneaux Marine uniquement :
 - Le panneau HMI doit être installé et utilisé tel que décrit dans le présent document pour respecter cette certification.
 - Observez les précautions recommandées pour la manipulation des composants sensibles aux décharges électrostatiques.

2.2 Exigences en matière d'élimination des déchets selon les réglementations DEEE

Pour les utilisateurs professionnels dans l'Union européenne : Si vous souhaitez mettre au rebut des équipements électriques et électroniques (EEE), veuillez contacter votre revendeur ou fournisseur pour plus d'informations.

Pour la mise au rebut dans des pays hors de l'Union européenne : Si vous souhaitez mettre au rebut ce produit, veuillez contacter les autorités locales ou votre fournisseur et demander quelle méthode de traitement est la plus appropriée.

2.3 Installation de UL et cUL Installation de UL, cUL, ATEX et IECEx

Attention :

Cette section est uniquement valide pour les panneaux UL étiquetés .

- Cet équipement ne peut être utilisé que dans des lieux non dangereux de classe 2. [Les combinaisons d'équipements de votre système sont soumises à investigation de la part de l'autorité locale de juridiction au moment de l'installation].
- Tous les appareils doivent être fournis avec une alimentation électrique de classe 2.



WARNING

Only UL and cUL approved expansion units are allowed to be connected to the port designated “EXPANSION”. At the moment there are no such units evaluated or allowed.

SEULES LES UNITÉS D'EXTENSION CERTIFIÉES UL ET cUL PEUVENT ÊTRE RACCORDÉES AU PORT DÉSIGNÉ « EXPANSION ». À L'HEURE ACTUELLE, AUCUNE UNITÉ DE CE TYPE N'A ÉTÉ TESTÉE OU AUTORISÉE.

- Cet équipement ne peut être utilisé que dans des lieux non dangereux de classe 2. [Les combinaisons d'équipements de votre système sont soumises à investigation de la part de l'autorité locale de juridiction au moment de l'installation].
- Tous les appareils doivent être fournis avec une alimentation électrique de classe 2.



II 3 G D
DEMKO 16 ATEX 1628X
IECEx UL 16.0086X



WARNING

**Ne pas séparer sous tension.
AVERTISSEMENT, NE PAS SÉPARER SOUS TENSION.**



WARNING

Only UL and cUL approved expansion units are allowed to be connected to the port designated “EXPANSION”. At the moment there are no such units evaluated or allowed.

SEULES LES UNITÉS D'EXTENSION CERTIFIÉES UL ET cUL PEUVENT ÊTRE RACCORDÉES AU PORT DÉSIGNÉ « EXPANSION ». À L'HEURE ACTUELLE, AUCUNE UNITÉ DE CE TYPE N'A ÉTÉ TESTÉE OU AUTORISÉE.



WARNING

**Do not open when an explosive atmosphere is present.
NE PAS OUVRIR SI UNE ATMOSPHÈRE EXPLOSIVE EST PRÉSENTE.**



WARNING

**Ne remplacez pas les unités d'extension à moins d'avoir désactivé l'alimentation ou vérifié que la zone n'est pas dangereuse.
NE REMPLACEZ L'UNITÉ D'EXTENSION QUE SI LE COURANT A ÉTÉ COUPÉ OU SI LA ZONE EST JUGÉE NON DANGEREUSE.**

- Ce produit contient une pile qui ne doit être remplacée que dans une zone jugée non dangereuse.
- Remplacez la pile par une pile BR 2032. L'utilisation d'un autre type de pile peut présenter un risque d'incendie ou d'explosion.

⚠ WARNING

Battery may explode if mistreated. Do not recharge, disassemble or dispose of in fire. This product contains a BR2330A battery that is not user replaceable.
LA BATTERIE PEUT EXPLOSER EN CAS DE MAUVAISE MANIPULATION.
NE LA RECHARGEZ PAS, NE LA DÉMONTÉZ PAS ET NE LA JETÉZ PAS DANS LE FEU.
CE PRODUIT CONTIENT UNE PILE BR2330A QUI NE PEUT PAS ÊTRE REMPLACÉE PAR L'UTILISATEUR.

⚠ WARNING

Risque potentiel de charge électrostatique, voir les instructions.
Pour éviter l'accumulation de charge électrostatique, il ne doit pas être frotté ou nettoyé avec des solvants ou un chiffon sec lorsqu'il est installé/utilisé dans une atmosphère potentiellement explosive.
RISQUE POTENTIEL DE CHARGE ÉLECTROSTATIQUE,
VOIR LES INSTRUCTIONS.

⚠ WARNING

Risque d'explosion ! Le remplacement des composants peut ne pas convenir pour la Classe I, Division 2.
RISQUE D'EXPLOSION ! LA SUBSTITUTION DE COMPOSANTS PEUT NUIRE À LA CONFORMITÉ DE CLASSE I, DIVISION 2.

- Ce produit contient une pile qui ne doit être remplacée que dans une zone jugée non dangereuse.
- Remplacez la pile par une pile BR 2032. L'utilisation d'un autre type de pile peut présenter un risque d'incendie ou d'explosion.

⚠ WARNING

Battery may explode if mistreated. Do not recharge, disassemble or dispose of in fire. Ce produit contient une pile qui ne peut pas être remplacée par l'utilisateur.
LA BATTERIE PEUT EXPLOSER EN CAS DE MAUVAISE MANIPULATION.
NE LA RECHARGEZ PAS, NE LA DÉMONTÉZ PAS ET NE LA JETÉZ PAS DANS LE FEU.
CE PRODUIT CONTIENT UNE PILE QUI NE PEUT PAS ÊTRE REMPLACÉE PAR L'UTILISATEUR.

- Utilisez uniquement des conducteurs en cuivre d'au moins 75 °C.
- Pour effectuer les raccordements des fils au connecteur d'alimentation, suivez les spécifications de câble et de couple du tableau ci-dessous :
- Ces appareils sont des automates programmables (PC industriels) de classe 2 destinés à être utilisés dans des équipements de commande industriels et montés sur le panneau (avant) (type IP66 UL/NEMA 4X, Type 12).
- À utiliser sur une surface plane d'un boîtier classé IP66 ou de type 4X, à l'intérieur uniquement.

Connecteur du bloc terminal	Taille de fil	TQ
Contact Phoenix	0,5-3,3 mm ²	0,6 à 0,8 Nm

Attention :

L'appareil doit être installé dans une enceinte offrant un degré de protection au moins égal à IP 66 conformément à la norme IEC/EN 60079-0 lorsqu'il est utilisé dans des applications de la zone 2/22. Toutefois, puisque l'appareil est doté d'un indice de protection IP66, il peut être déployé dans une zone ATEX/IECEx de zone 2 de niveau IP66 s'il est installé dans une enceinte classée IP66.

L'intérieur de l'enceinte dans laquelle est monté l'appareil ne doit pas être supérieur au degré de pollution 2, tel que défini dans la norme IEC/EN 60664-1.

CET ÉQUIPEMENT EST TESTÉ EN TANT QUE COMPOSANT ET DOIT ÊTRE INSTALLÉ DANS UN BOÎTIER AVEC INDICE DE PROTECTION IP66 MINIMUM.

Attention :

Temperature code T4 IEC/EN 60079-0 (2012) and IEC/EN 60079-15 (2010).

Chaîne de protection Ex nA nC T4 IIC Gc et Ex tc IIIC T74C Dc.

CODES DE TEMPÉRATURE T4 IEC/EN 60079-0 (2012) ET IEC/EN 60079-15 (2010).

CHAÎNE DE PROTECTION Ex nA nC T4 IIC Gc ET Ex tc IIIC T74C Dc.

- Pour utilisation sur une surface plane d'un boîtier de type 4X, à l'intérieur uniquement.
- Utilisez uniquement des conducteurs en cuivre d'au moins 75 °C.
- Pour effectuer les raccordements des fils au connecteur d'alimentation, suivez les spécifications de câble et de couple du tableau ci-dessous :

Connecteur du bloc terminal	Taille de fil (AWG)	TQ Lb.In.
Connecteurs Phoenix X1/X100	AWG 30–12	5-7
Connecteurs Anytek X1/X100	AWG 24–12	3,5
Connecteurs DECA X1/X100	AWG 24–12	7

- Ces appareils sont des automates programmables (PC industriels) de classe 2 destinés à être utilisés dans des équipements de commande industriels et à être montés sur le panneau (avant) (type 12 et 4x pour une utilisation en intérieur uniquement).

Attention :

Le boîtier offre un degré de protection d'au moins IP20, mais lorsqu'il est installé dans un appareil, il doit être de classe IP65.

LE BOÎTIER OFFRE UN DEGRÉ DE PROTECTION D'AU MOINS IP20, MAIS LORSQU'IL EST INSTALLÉ DANS UN APPAREIL, IL DOIT ÊTRE DE CLASSE IP65..

2.4 Pendant l'installation

- Le panneau HMI est conçu pour une installation fixe sur une surface plane et avec les conditions suivantes remplies :
 - pas de risques d'explosion élevés
 - pas de puissants champs magnétiques
 - pas de lumière directe du soleil
 - pas de grands changements brusques de température

- Le panneau HMI doit être installé conformément aux instructions d'installation jointes.
- Le panneau HMI doit être mis à la terre conformément aux instructions d'installation jointes.
- Seul un personnel qualifié est autorisé à installer le panneau HMI.
- Séparez les câbles haute tension des câbles de signal et des câbles d'alimentation.
- Vérifiez que la tension et la polarité de source d'alimentation sont correctes avant de connecter le panneau HMI à la prise d'alimentation.
- L'équipement périphérique doit être approprié pour l'application et l'emplacement.

2.5 En cours d'utilisation

- Conservez le panneau HMI propre.
- La fonction d'arrêt d'urgence et les autres fonctions de sécurité ne peuvent pas être contrôlées depuis le panneau HMI.
- N'utilisez pas d'objets pointus et n'appuyez pas trop fort lorsque vous touchez l'écran tactile, etc.

2.6 Service et maintenance

- Seul un personnel qualifié doit effectuer les réparations.
- La garantie acceptée s'applique.
- Avant d'effectuer toute opération de nettoyage ou de maintenance, déconnectez l'équipement de la source d'alimentation.
- Nettoyez l'écran et le panneau avant qui l'entoure à l'aide d'un chiffon et d'un détergent doux.
- Un remplacement incorrect de la batterie peut causer une explosion. Utilisez uniquement les batteries recommandées par le fournisseur. Au cours de la période de garantie, la batterie doit être remplacée par un centre de service Kollmorgen autorisé.

2.7 Démontage et mise au rebut

- Le panneau HMI et ses pièces doivent être recyclés conformément aux réglementations locales en vigueur.
- Les composants suivants contiennent des substances susceptibles d'être dangereuses pour la santé et l'environnement : batterie au lithium, condensateur électrolytique et écran.

2.8 Apparition d'air dans l'écran tactile

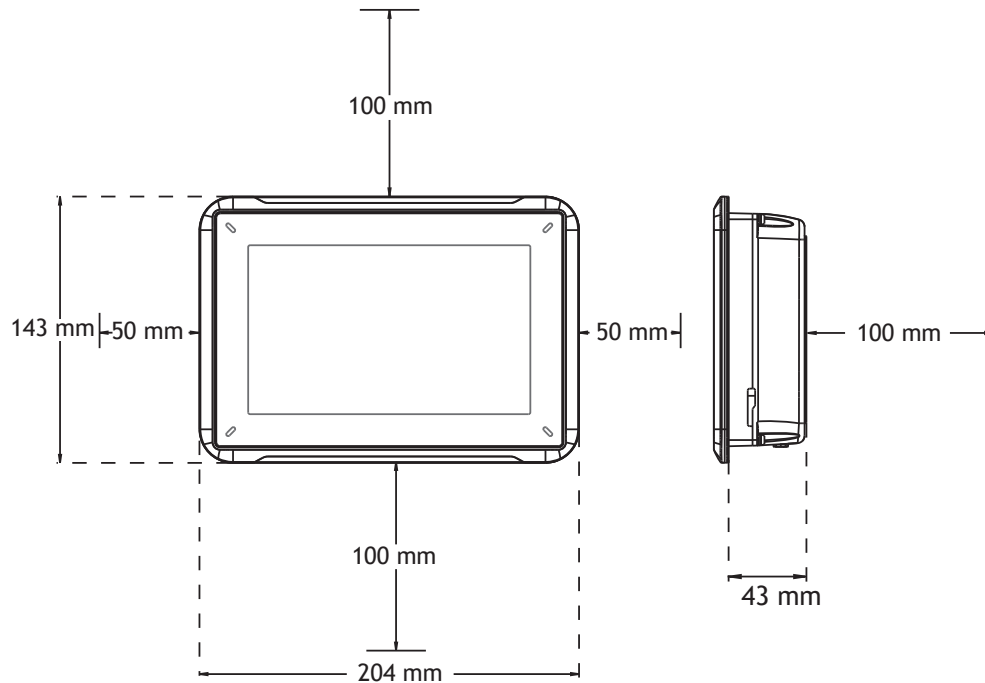
La structure stratifiée de l'écran tactile contient de l'air. Dans de rares cas, des bulles peuvent apparaître. Ceci est purement cosmétique et n'affecte pas le fonctionnement du panneau HMI. Ce phénomène peut se produire dans certaines conditions environnementales telles que la température, l'humidité et la pression atmosphérique.

3 INSTALLATION

3.1 Espace requis

- Épaisseur maximale de la plaque d'installation 7.0" : 11 mm
- Les dessins suivants montrent les exigences d'espace en millimètres lors de l'installation du panneau de commande. Les dessins sont fournis à titre d'illustration uniquement et peuvent être hors de proportion.

3.1.1 AKI2G-CDB-MOD-07T-000



3.2 Procédure d'installation

Les éléments suivants sont nécessaires :

- Un tournevis Phillips/slot

1. Déballez et vérifiez le contenu livré. Si des dégâts sont constatés, notifiez-les au fournisseur.

Remarque :

Placez le panneau HMI sur une surface stable lors de son installation.

Échapper le panneau HMI ou le laisser tomber risque de l'endommager.

2. Pour découper une ouverture correcte pour le panneau HMI, utilisez les dimensions découpées du dessin des contours. Pour plus d'informations, voir les sections [Dessins du panneau opérateur](#) et [Données techniques](#).
3. Installez le panneau HMI dans la découpe.
4. Attachez le panneau HMI en position en serrant la vis à ailettes dans le sens horaire, permettant ainsi au support intégré de se déplier et de serrer contre l'armoire.

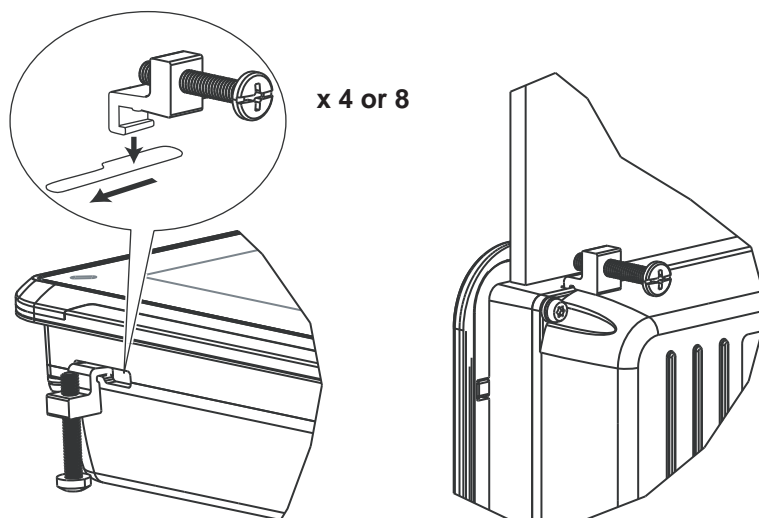


Figure 3-1: Serrez les vis au couple de 0,5 à 1,0 Nm.

5. Dans le cas où l'étanchéité du panneau avant (IP54 ou plus, NEMA-4X) est critique, utilisez une clé dynamométrique pour bien serrer toutes les vis dans les spécifications indiquées ci-dessus.

6. Connectez les câbles dans l'ordre indiqué, selon le dessin et les étapes ci-dessous.

Attention :

- Le panneau HMI doit être amené à température ambiante avant d'être démarré. Si de la condensation se forme, vérifiez que le panneau opérateur est sec avant de la connecter à une prise d'alimentation.
- Vérifiez que le panneau HMI et le système contrôleur sont mis pareillement à la terre (niveau de tension de référence), sinon des erreurs risquent de se produire dans les communications.
- Vérifiez que la tension et la polarité de la source de courant sont correctes.
- Séparez les câbles haute tension des câbles de signal et d'alimentation.
- Des câbles de communication blindés sont recommandés.

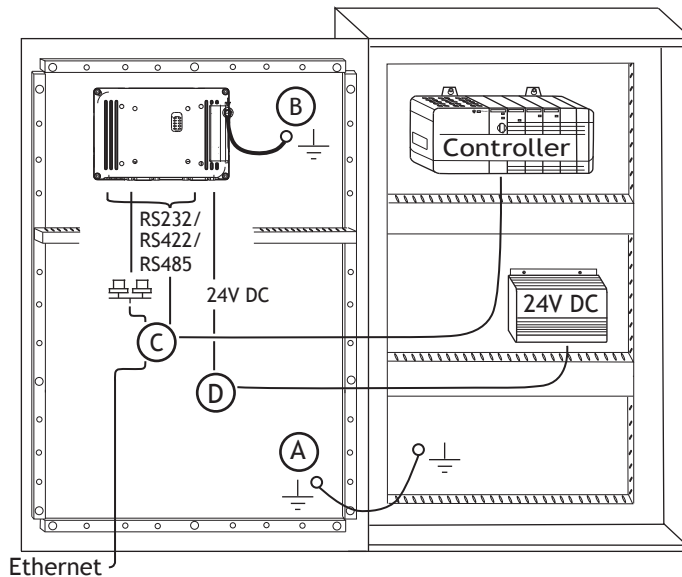


Figure 3-2: L'image est fournie à titre d'illustration uniquement et peut différer légèrement du panneau réel.

- Connectez le câble A.
 - Connectez le câble B, en utilisant une vis M5 et un conducteur de terre (aussi court que possible) d'une taille correcte selon les codes électriques locaux.
 - Connectez le câble C.
 - Connectez le câble D. La section de câble recommandée est de 1,5 mm.
7. Retirez délicatement le film protecteur de l'écran du panneau HMI et veillez à éviter la formation d'électricité statique qui pourrait endommager le panneau.

3.2.1 Connexions avec le contrôleur

Pour plus d'informations sur les câbles à utiliser pour connecter le panneau HMI au contrôleur, reportez-vous au fichier d'aide correspondant au driver concerné.

3.2.2 Autres connexions et périphériques

Les câbles, l'équipement périphérique et les accessoires doivent être adaptés à l'application et à son environnement. Pour plus de détails ou de conseils, adressez-vous au fournisseur.

4 DONNÉES TECHNIQUES

Paramètre	AKI2G-CDB-MOD-07T-000
Panneau avant, l x h x p	204 x 143 x 7 mm
Dimensions découpées, l x h	189 x 128 mm
Profondeur de montage	43 mm (143 mm avec le jeu)
Montage autonome	VESA 75 x 75 Remarque : La longueur de vis maximale pour le montage VESA est de 4 mm. L'utilisation de vis plus longues peut résulter en des dommages.
Sceau du panneau avant	IP 65
Protection de la face arrière	IP 20
Matériau de l'écran tactile	Polyester sur verre, film ITO, résistif
Film de recouvrement du cadre	Autoflex EBA 180L
Opérations de l'écran tactile	1 million de d'opérations par toucher avec les doigts.
Matériau du verso	Aluminium peint par poudrage
Type de cadre	Aluminium peint par poudrage
Poids	0,8 kg
UC	i.MX6Solo Single Cortex-A9 1,0 GHz 512 kB L2 cache
Port en série pour COM1 et COM2	Sous-contact D 9 broches avec RS232 RTS/CTS, connecteur femelle monté sur le châssis avec vis de verrouillage standard 4-40 UNC.
Ethernet LAN A	10/100 Mbit/s (RJ 45 blindé)
Ethernet LAN B	N/D
USB	1 x USB Hôte 2.0, courant de sortie max. 500 mA
DIO (sorties, sans potentiel)	N/D
Supports de stockage externes	1 x carte SD
Mémoire Flash (mémoire application)	1.5 Go SSD (eMMC)
Mémoire RAM	512 Mo (DDR3)
NVRAM	N/D
LED	1 x Multicolore
Horloge temps réel	Oui
Batterie	Pile au lithium de type BR 2032, remplaçable
Consommation électrique à la tension estimée	14,4 W

Paramètre	AKI2G-CDB-MOD-07T-000
Fusible	Fusible CC interne, 3,14 AT, 5 × 20 mm
Alimentation	+24 V DC (18 à 32 V DC) UE : L'alimentation doit être conforme aux exigences selon les normes IEC 60950 et IEC 61558-2-4. UL et cUL : L'alimentation doit être conforme aux exigences correspondant aux alimentations de la classe II.
Écran	TFT-LCD avec rétro-éclairage LED 800 × 480 pixels, 64k couleurs
Zone active d'affichage, L × H	7" diagonal
Pixels morts	Classe I (ISO 9241-307)
Luminosité du rétro-éclairage	350 cd/m ²
Durée de rétroéclairage	20 000 heures
Température d'exploitation	-10°C à +60°C
Température de stockage	-20°C à +70°C
Humidité relative en fonctionnement	5 % à 85 % sans condensation
Vibrations	1 g, selon IEC 60068-2-6, Test Fc
Choc mécanique	15 g, semi-sinusoïdal, 11 ms selon IEC60068-2-27
Homologations et certifications	CE / FCC / KC Des informations sont disponibles sur www.kollmorgen.com
Certification UL	Oui, des informations sont disponibles sur UL.com
Certificats marins	Des informations sont disponibles sur www.kollmorgen.com

5 RÉSISTANCE CHIMIQUE

5.1 Boîtier métallique

Le cadre et le boîtier sont en aluminium peint par poudrage. Ce type de revêtement rend le matériau résistant aux expositions aux produits chimiques suivants sans altération apparente :

Acide acétique 10%	Acide orthophosphorique 4%
Acide citrique 10%	Acide orthophosphorique 10%
Diesel	Eau de mer
Eau distillée	Chlorure de sodium 2%
Huile alimentaire	Chlorure de sodium 20%
Fioul	Acide sulfurique 20%
Hydroperoxyde 3%	Eau du robinet

La peinture par poudrage présente une résistance limitée aux produits chimiques suivants à la température ambiante :

Butanol	Acide nitrique 3%
Acide chlorhydrique 5%	Acide nitrique 10%
Alcool isopropylique	Acide orthophosphorique 43%
Hypochlorite de sodium 10%	Térébenthine

Remarque :

En cas d'exposition aux produits chimiques ci-dessus, il est recommandé d'essayer d'abord le produit chimique à un endroit peu visible du boîtier métallique.

La peinture par poudrage présente une résistance faible ou nulle aux produits chimiques suivants à la température ambiante :

Acide acétique, conc.	Méthyléthylcétone	Toluène
Acétone	Acide nitrique 30%	Trichloréthylène
Ammoniaque 5%	Phénol	Xylène
Ammoniaque, conc.	Hydroxyde de sodium 5%	Essence sans plomb 97 octanes
Acétate d'éthyle	Hydroxyde de sodium 30%	Essence avec plomb 98 octanes

5.2 Écran tactile et film de recouvrement

5.2.1 Autoflex EBA 180L

Autoflex EBA 180L couvre le film de recouvrement autour de l'écran.

Résistance aux solvants

Autoflex EBA 180L résiste à des expositions de plus de 24 heures (conformément aux conditions décrites à la section DIN 42 115 Partie 2 aux produits chimiques suivants sans altération apparente :

Acétonitrile	Diesel	Essence minérale ⁽¹⁾
Ajax / Vim en solution	Downy / Lenor ⁽¹⁾	Acide orthophosphorique (<30%)
Solution de carbonate alcalin ⁽¹⁾	Alcool éthylique	Ferricyanure de potassium
Ammoniaque (<40%) ⁽¹⁾	Glycérine	Hydroxyde de potassium (<30%)
Acide acétique (<50%)	Glycol	Térébenthine pure
Ariel en poudre en solution ⁽¹⁾	Gumption ⁽¹⁾	SBP 60/95 ⁽¹⁾
Eau de Javel ⁽¹⁾	Acide chlorhydrique (<36%)	Acétate de n-butyle (<10%)
Huile de ricin	Huile de lin	Ketchup
Soude caustique (<40%) ⁽¹⁾	Méthanol	Acide trichloracétique (<50%)
Huile de coupe	Acide nitrique (<10%)	White Spirit
Cyclohexanol	Huile de paraffine	Windex ⁽¹⁾
Diacétone-alcool	Persil en poudre en solution ⁽¹⁾	

⁽¹⁾ Un lustrage extrêmement léger de la texture a été noté.

Autoflex EBA 180L supporte des expositions d'une heure maximum à l'acide acétique glacial, aux conditions décrites à la section DIN 42 115, Partie 2, sans altération apparente.

Autoflex EBA 180L n'est pas conçu pour résister à la vapeur à haute pression supérieure à 100 °C ou aux produits chimiques suivants :

Acides inorganiques concentrés	Alcool benzylique
Solution caustique concentrée	Chlorure de méthylène

5.2.2 Protecteur d'écran tactile

Pour les environnements hostiles et l'usage en extérieur, il est conseillé d'utiliser un film protecteur pour éviter d'endommager l'écran tactile. Ces pièces optionnelles peuvent être commandées auprès de Kollmorgen.

6 DESSINS DU PANNEAU OPÉRATEUR

6.1 Connecteurs

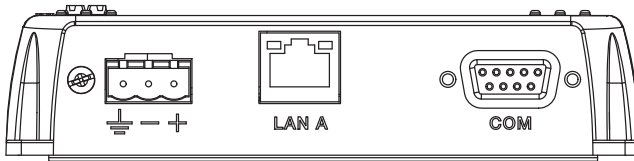


Figure 6-1: AKI2G-CDB-MOD-07T-000

Pos.	Connecteur	Description
1	Alimentation	+24 V CC (18–32 V CC)
2	LAN A	1 x 10/100 Base-T (RJ45 blindé)
3	COM	Port de communication série

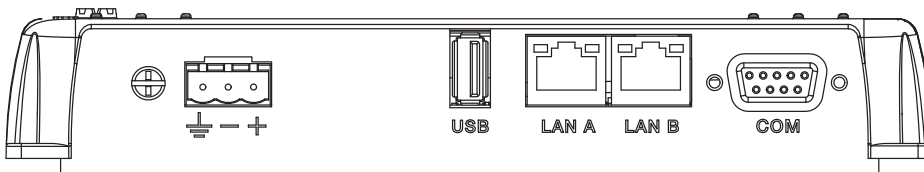


Figure 6-2: AKI2G-CDB-MOD-12T-000

Pos.	Connecteur	Description
1	Alimentation	+24 V CC (18–32 V CC)
2	USB	USB Hôte 2.0, courant de sortie max. 500 mA
3	LAN A	10/100 Base-T (RJ45 blindé)
4	LAN B	10/100 Base-T (RJ45 blindé)
5	COM	Port de communication série

6.2 Ports de communication

Broche	Port série 9 broches femelle		
	COM1	COM2	COM3
1	-	RS422 Tx+ RS485 Tx+/Rx+	-
2	RS232 RxD	-	-
3	RS232 TxD	-	-
4	-	RS422 Rx+	RS485 Tx+/Rx+
5	GND	GND	-
6	-	RS422 Tx- RS485 Tx-/Rx-	-
7	RS232 RTS	-	-
8	RS232 CTS	-	-
9	-	RS422 Rx-	RS485 Tx-/Rx-

Remarque :

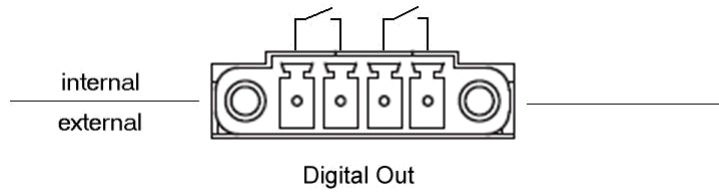
Afin d'utiliser deux ports de communication, utilisez le câble en Y CAB109.

Afin d'utiliser trois ports de communication, utilisez le câble en Y CAB150.

Pour utiliser 232+422, utilisez CAB 109.

Pour utiliser 232+485, utilisez CAB 150.

6.3 Sorties numériques



Évaluations	
Tension d'alimentation maximum	32,0 V (CC) / 22 Vrms (CA)
Courant de charge maximum	0,5 A (CC) / 0,5 Arms (CA)
Isolation	
Canal à canal	1000 V (CC) / 550 Vrms (CA)
Canal à système	1000 V (CC) / 550 Vrms (CA)

6.4 Contour AKI2G-CDB-MOD-07T-000

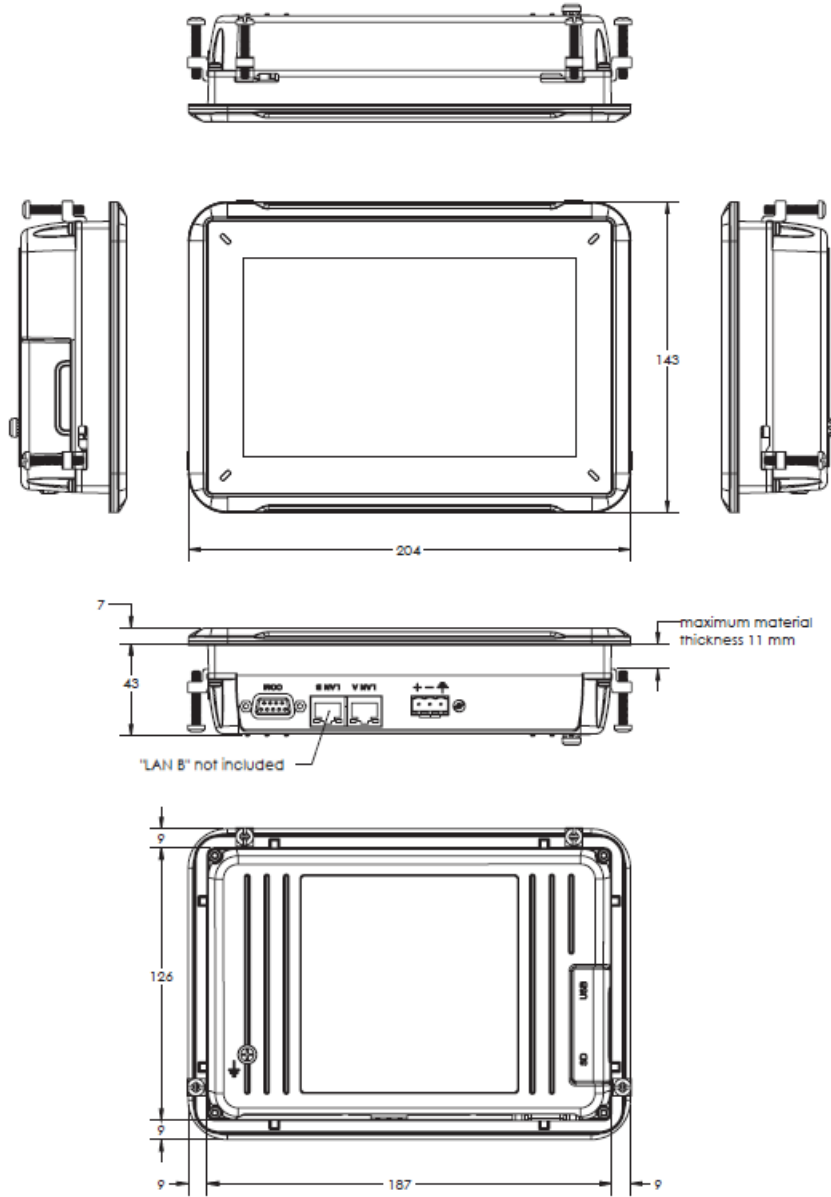
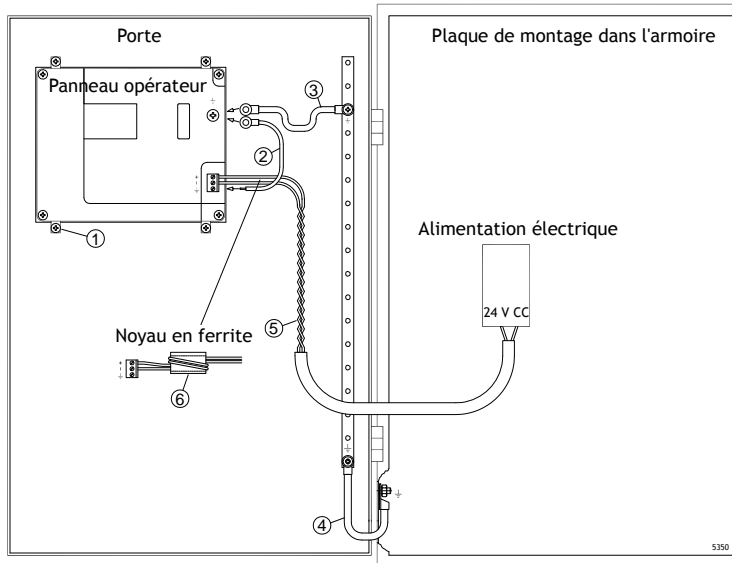


Figure 6-3: AKI2G-CDB-MOD-07T-000

7 CONSEILS D'INSTALLATION SUPPLÉMENTAIRES

En présence de problèmes de communication dans des environnements bruyants ou en cas d'utilisation à proximité des limites de températures, les recommandations suivantes doivent être prises en considération.

7.1 Mise à la masse du panneau HMI



Les brides de fixation de panneau HMI ne fournissent pas une connexion de mise à la terre sécurisée entre le panneau et l'armoire de l'appareil, voir 1 dans le schéma ci-dessus.

1. Connectez un fil, dimensionné correctement conformément aux codes électriques locaux, entre le connecteur de borne à connexion rapide sur le panneau de l'opérateur et le châssis du panneau, voir 2 dans le schéma ci-dessus.
2. Connectez un fil ou une tresse de terre, dimensionné(e) correctement conformément aux codes électriques locaux, entre le châssis du panneau HMI et le point de mise à la terre le plus proche sur la porte, voir 3 dans le schéma ci-dessus.
3. Raccordez une tresse de terre robuste mais courte entre la porte et le boîtier du périphérique, voyez 4 en dessinant en haut.
4. Torsadez les câbles sur l'alimentation 24 V CC, voyez 5 en dessinant en haut.
2 tours autour du noyau en ferrite quadruple la suppression de 1 tour.
3 tours autour du noyau en ferrite multiplie par 9 la suppression de 1 tour.

Un noyau en ferrite élimine les perturbations vers l'alimentation 24 V, voyez 6 en dessinant en haut.

Remarque :

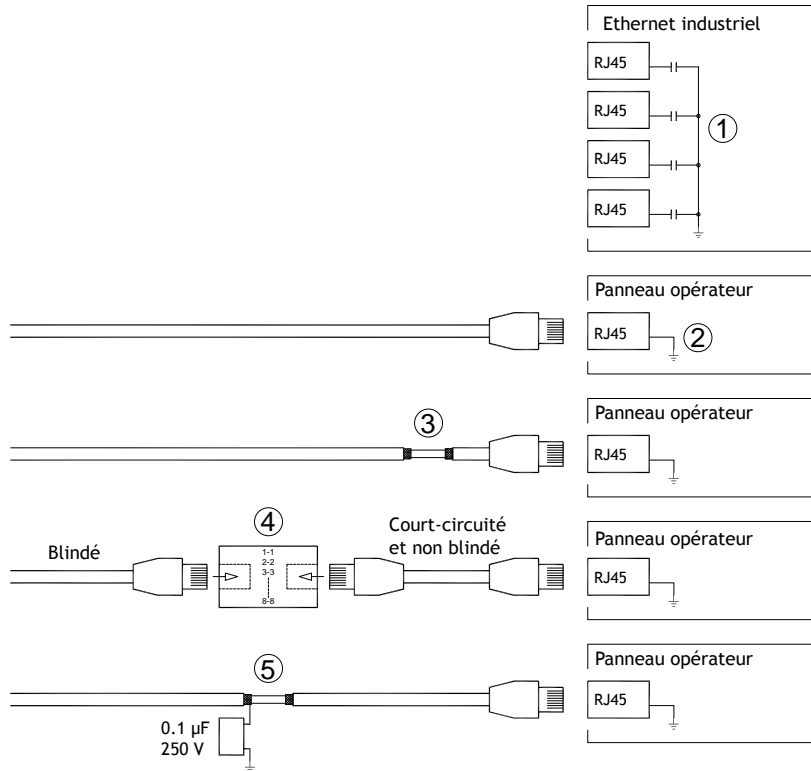
Les fils de terre doivent être courts et le conducteur doit disposer d'une large zone.

Un fil de mise à la terre long et mince a une très haute impédance (résistance) à des fréquences élevées et ne guide pas les perturbations à la terre.

Les conducteurs à plusieurs fils sont plus efficaces que ceux à un seul fil dans la même zone.

Un fil conducteur tressé de même zone est encore plus efficace. Une tresse de terre courte et épaisse est idéale.

7.2 Connexion Ethernet dans le panneau opérateur



Dans certaines unités industrielles pour Ethernet, le blindage du contact RJ45 est raccordé au châssis via un condensateur, voyez 1 en dessinant en haut.

Le blindage Ethernet du panneau opérateur est directement raccordé au châssis, voyez 2 en dessinant en haut.

1. Vérifiez si le blindage de l'autre unité Ethernet est mis à la terre directement ou via un condensateur.

Remarque :

Dans de nombreux cas, il ne convient pas de raccorder les deux extrémités du câble Ethernet blindé au châssis. Cela peut engendrer des bourdonnements ou des boucles de terre. Les câbles non blindés peuvent même diminuer la fréquence des erreurs de communication.

Une bonne solution consiste à utiliser un câble Ethernet blindé et ne raccorder le blindage qu'à une seule extrémité.

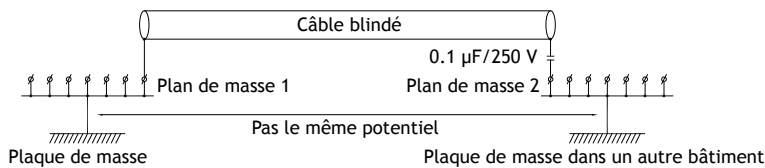
Vous pouvez aussi briser le blindage, voyez 3 en dessinant en haut.

Une méthode plus élégante consiste à prolonger le câble Ethernet blindé avec un morceau de câble Ethernet non blindé, voyez 4 en dessinant en haut.

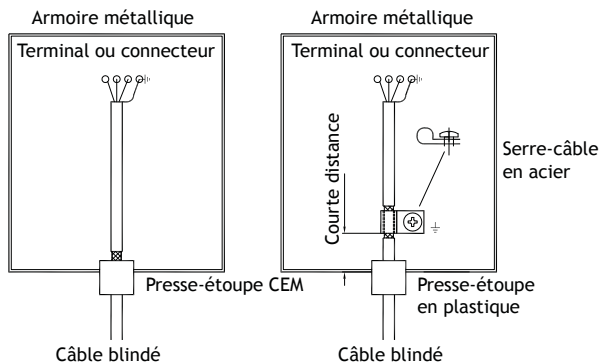
La protection peut être mise à la terre via un condensateur externe en plastique de 0,1 µF/250 V, voir 5 dans le schéma ci-dessus. Elle relie les transitoires HF à la terre.

7.3 Pour optimiser la protection EMC

- Initialement, utilisez le câble d'origine du Kollmorgen principal.
- Utilisez des câbles blindés pour la communication RS232.
- Utilisez des câbles à paire torsadée et blindés pour RS422 et RS485.
- Utilisez le câble approprié au type de bus : Ethernet, Profibus, CC-Link, CAN, Device Net, etc.
- Effectuez l'installation et le raccordement conformément aux spécifications applicables à la norme de bus appropriée.
- Utilisez des câbles blindés pour l'Ethernet, de préférence avec un blindage tressé et écranté.
- Les protecteurs D-sub doivent être blindés et le blindage doit être raccordé au protecteur à 360° par rapport à l'endroit où le câble arrive.
- Raccordez le blindage aux deux extrémités.



En cas de distances plus longues, le potentiel de masse risque d'être différent. Dans ce cas, le blindage doit être connecté uniquement à une extrémité. Une bonne solution consiste à connecter l'autre extrémité du blindage à la masse par l'intermédiaire d'un condensateur plastique 0,1 µF/250 V. Les deux extrémités sont ensuite reliées à la masse en termes de HF, mais seulement connectées à la masse à une extrémité en termes de LF, évitant ainsi les boucles de mise à la masse de 50/60 Hz.

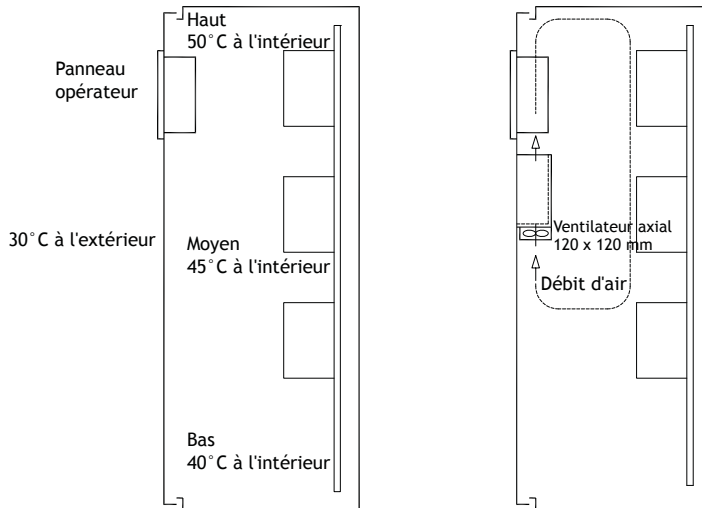


1. Utilisez un presse-étoupe CEM ou un presse-étoupe ordinaire en plastique, retirez la gaine extérieure et connectez le blindage à la plaque d'installation avec un serre-câble métallique de 360°.
2. Placez le câblage de 24 V CC et de communication dans un faisceau de câbles/conduit de câbles et le 230/380 V CA dans un autre. Si les câbles doivent être croisés, croisez-les uniquement à 90°. Évitez de combiner le câblage pour des sorties 24 V CC plus élevées avec le câblage de communication.

Les noyaux en ferrite enfilés sur le câble blindé peuvent éliminer des perturbations mineures. De plus gros morceaux de ferrite enfilés sur un câble non blindé et dont les fils tournent 2 à 4 fois autour des noyaux s'avèrent approximativement 5 à 25 fois plus efficaces.

7.4 Température ambiante

La température ambiante maximale pour le panneau opérateur est indiquée dans le cahier des charges. La température ambiante fait référence à la température dans l'armoire de l'appareil qui refroidit l'électronique du panneau opérateur.



Dans la plupart des cas, la température ambiante pour le panneau opérateur est significativement plus élevée que celle du boîtier du périphérique.

Si l'armoire est haute et il y a un certain nombre de dispositifs générant de la chaleur, la température dans la partie supérieure de l'armoire est considérablement plus élevée que l'augmentation de température prévue. Tous les composants électroniques sont sensibles à la chaleur. La durée de vie d'un condensateur électrolytique est réduite de moitié par une augmentation de température de 8-10 °C. Une augmentation de température de 15-20 °C correspond à un quart de la durée de vie, etc.

Rittal possède un programme efficace pour estimer la température moyenne anticipée dans le boîtier ainsi qu'un programme volumineux pour contrôler la température dans le boîtier du périphérique.

Un boîtier en acier enduit d'émail possède une valeur thermique radiante de 5,5 W/m² et degrés C.

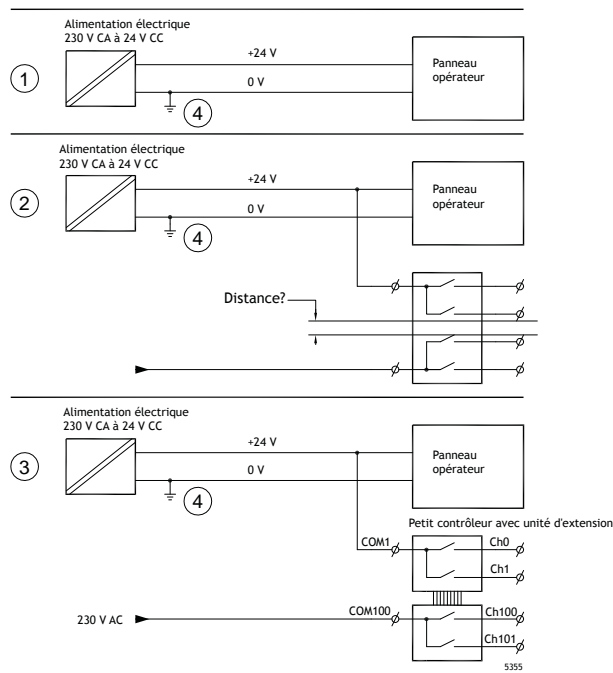
L'installation d'un ventilateur à l'intérieur de l'armoire égalise la température et les mouvements d'air assurent un refroidissement considérablement supérieur de l'air immobile.

Installez le ventilateur de sorte qu'il se trouve dans un endroit plus frais et souffle de l'air froid contre le panneau de commande. Si le ventilateur est monté en hauteur et aspire l'air chaud vers le haut, la température ambiante du ventilateur devient plus élevée, résultant en une durée de vie plus courte.

Il est possible de calculer une valeur approximative de la consommation électrique nette du panneau HMI en multipliant la tension d'alimentation par le courant utilisé par le panneau HMI. Ceci en supposant que toute l'électricité fournie est transformée en chaleur.

7.5 Sécurité

La plupart des panneaux opérateur sont alimentés par une tension 24 V CC.



Si l'alimentation électrique utilisée est conforme aux normes de sécurité et n'alimente que le panneau opérateur, il n'y a pas de problème. Voir le point 1 sur le schéma ci-dessus.

En revanche, en cas d'utilisation d'une unité de 24 V alimentant également d'autres systèmes, il convient d'être prudent, voir le point 2 sur le schéma. Le panneau opérateur ne comporte pas d'isolation conforme aux exigences de sécurité en cas de court-circuit entre 230 V CA et 24 V CC. Une alimentation de 24 V est censée être sûre, par exemple, SELV conformément à la norme EN 60950 (protection contre les chocs électriques) et à UL 950.

Remarque :

Voici un exemple qui explique pourquoi une alimentation sécurisée de 24 V CC peut être détruite si des contacts de relais 24 V venaient à être mixés avec des contacts de relais 230 V CA dans un contrôleur plus petit. Vérifiez que les distances de dégagement et de la ligne de fuite entre 24 V DC et 230 V AC répondent à la norme EN 60950 ou UL 950. Sinon, intégrez une unité de 24 V distincte dans le panneau de commande.

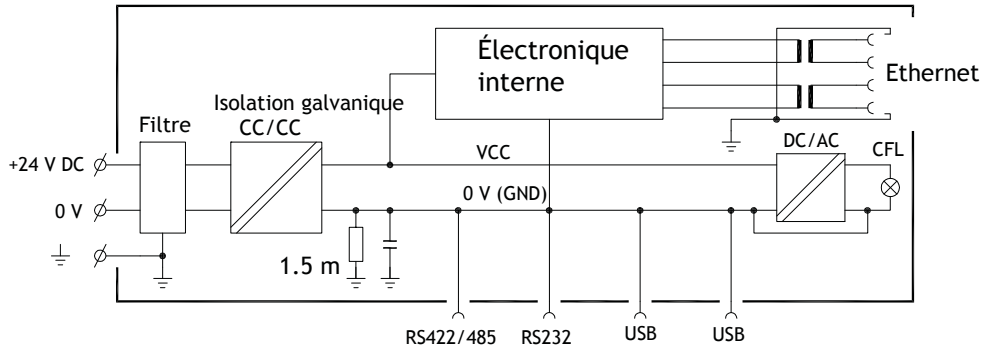
En présence d'une distance importante entre les contacts de relais de 24 V DC et 230 V AC, il est recommandé d'utiliser les mêmes appareils 24 V pour tous les débits. Voir le point 3 sur le schéma ci-dessus.

Le raccordement de la tension 0 V sur l'alimentation 24 V à la terre, voyez 4 en dessinant en haut, offre les trois avantages suivants :

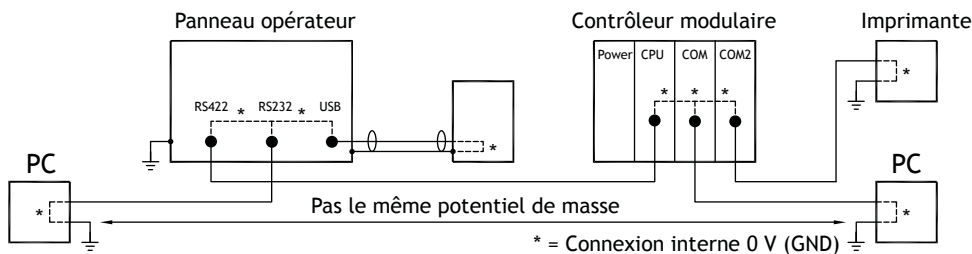
- La sécurité est augmentée. L'alimentation 24 V ne est pas activée en cas d'une connexion défectueuse ou d'un court-circuit entre la phase 0 V (24 V) et 230 V.
- Les transitoires sur l'alimentation 24 V sont mis à la terre.

- L'alimentation 24 V ne risque pas d'être en relation avec la terre à un haut niveau. Cela n'est pas anormal, car il y a beaucoup d'électricité statique.

7.6 Isolation galvanique



Le panneau opératoire possède une isolation galvanique contre l'alimentation 24 V CC mais pas entre les ports de communication pour RS232, RS422/485 et USB. Seule la connexion Ethernet possède une isolation galvanique.



Quand un PC est connecté au panneau HMI, la tension interne de 0 V (GND) du panneau est connectée à la terre de protection via le PC.

Un certain nombre de périphériques USB peuvent avoir une protection connectée avec la terre de protection. Ici, la tension de 0 V (GND) du panneau HMI est reliée à la terre de protection lorsque, par exemple, une clé mémoire USB, un clavier ou un dispositif similaire est branché.

Si un certain nombre d'unités sont raccordées par une connexion à 0 V et un conducteur de terre et à différents points de mise à la terre, il existe un risque important de problèmes. Les courants de mise à la terre passent par les câbles de communication, la plaque arrière du contrôleur à l'intérieur du panneau de commande et peuvent causer des erreurs.

Utilisez des unités externes pour améliorer la communication et assurer l'isolation galvanique.

Westermo possède de bons isolateurs conformes aux normes industrielles qui sont aussi isolés à partir de l'alimentation 24 V CC.

Remarque :

Il est très important de veiller à ce que l'alimentation 24 V dans l'unité d'isolation externe ne soit pas connectée à l'une des sorties de communication. S'il n'y a pas une isolation de 100 % contre l'alimentation 24 V, des perturbations et des courants à la terre de 0 V sur le côté 24 V vont perturber la communication.

L'utilisation de ce type d'unité résout un problème, mais en crée un plus important ! Une installation inférieure aux normes peut fonctionner, mais des problèmes peuvent survenir lorsque d'autres périphériques sont raccordés.

7.7 Câble et terminaison de bus RS485

- If maximum transfer distance and maximum transfer speed is needed, shielded and twisted pair cable should be used. The mutual capacitance may not exceed 52.5 pF/m, and the cable area should be at least 0.25 mm² (AWG 24).
- 0 V, la tension de référence pour la communication doit être incluse dans le câble. Pour la communication bidirectionnelle, utilisez deux paires : l'une pour la communication et l'autre pour la tension 0 V.
- Le blindage doit être mis à la terre à une extrémité. L'autre extrémité est généralement à la terre, mais avec de plus longues distances ou en cas de différence de potentiel de masse, le blindage doit être relié à la terre par l'intermédiaire d'un condensateur plastique 0.1 uF/250 V pour éviter le courant de terre dans la tresse de blindage. Un certain nombre de fabricants recommandent de mettre le blindage à la terre à chaque nœud. Différents fabricants proposent différents systèmes pour la terminaison du bus.

Selon la conception des destinataires, les fils de bus peuvent être au même niveau ou ils doivent être tirés vers le haut ou le bas pour être certain qu'aucun signal défectueux n'est détecté quand le bus est en mode de restauration (tous les émetteurs-récepteurs sont déconnectés).

8 APPENDIX

This appendix provides information for accessing the HMI service menu and interfacing an AKI to an AKD PxMM .

8.1 AKI Panel Service Menu

The HMI provides a service setting menu to perform touch calibration, IP settings, self-tests, and other options. After a project is loaded onto a panel, the service menu is accessible by following the procedures described below.

1. Apply power to the panel.
2. When the hourglass displays, press a finger on the screen and hold for approximately 20 seconds.
3. Enter a PIN code if the service menu is password protected.
4. The touch calibration screen displays the following message:
“Tap anywhere on screen or touch calibrate will start in 10 seconds.”
5. Press finger on screen again to enter the service menu.

The Service Menu displays:



Note: Additional information about the Service Menu options are available in the Kollmorgen Visualization Builder (KVB) online help: HMI Panel System Software/Service Menu

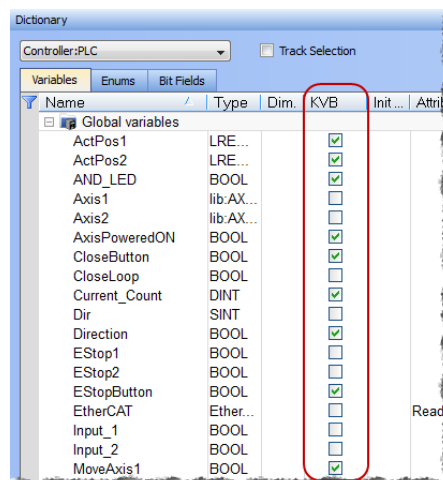
8.2 KVB Installation

Programming the AKI panels requires the KVB software to be installed on a PC work station. When installed on the same PC as the KAS IDE, KVB can be opened from inside the KAS IDE. This facilitates a KAS IDE project file (.kas) to include the KVB project.

8.3 HMI to PDMM Connection and Programming

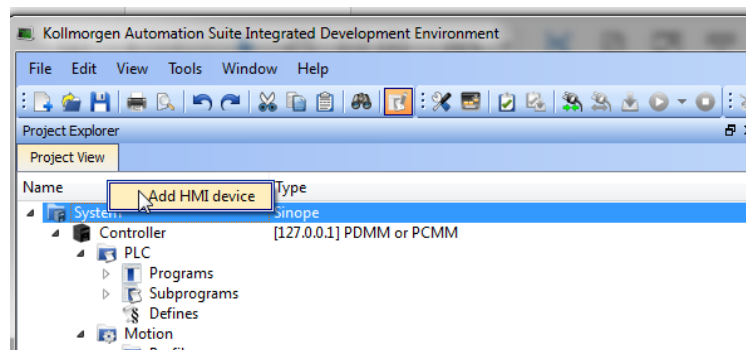
Modbus TCP is used to communicate from the AKI panel's Ethernet port to the X32 connector on the top of an AKD PxMM, also referred to as an PxMM Ethernet service port. If the AKD PxMM is connected to a network, switch, or hub you can have Modbus communication active at the same time as you are programming the AKD PDMM with your computer through KAS Integrated Development Environment software (KAS IDE). This is also appropriate for TCP, HTTP, Profinet, or Ethernet IP communication that also uses the X32 port and any combination can be active simultaneously.

When incorporating an AKI HMI panel into a KAS IDE Project, variables that are planned to be used inside the KVB software are designated by checking the KVB column box in the KAS Dictionary.



The Modbus tag addresses are defined automatically in the KAS IDE when the project is compiled, then transferred into KVB when the KVB project is opened from inside the IDE. Global or local variables can now be selected to share over Modbus. Each time the KAS IDE project is compiled the share list is updated.

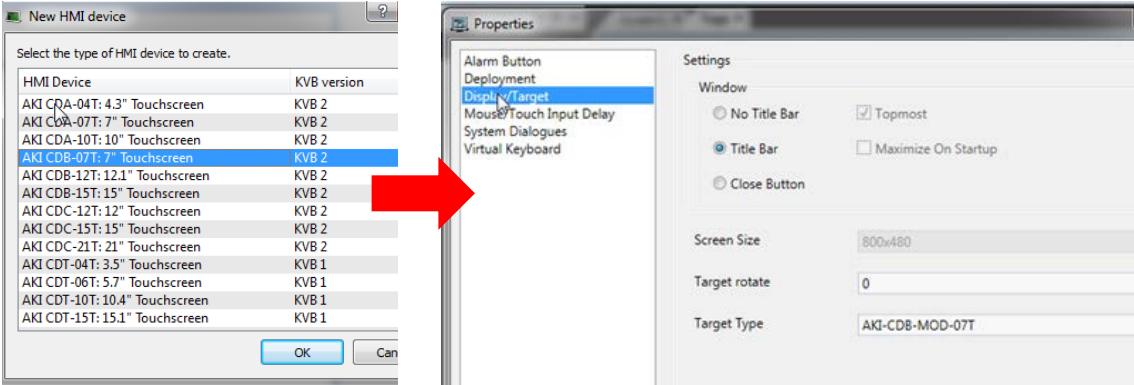
If both software packages are installed on your computer, use the KAS IDE by right-clicking on the System option in the Project Explorer and select "Add HMI Device" to display a list of HMI panels that are available.



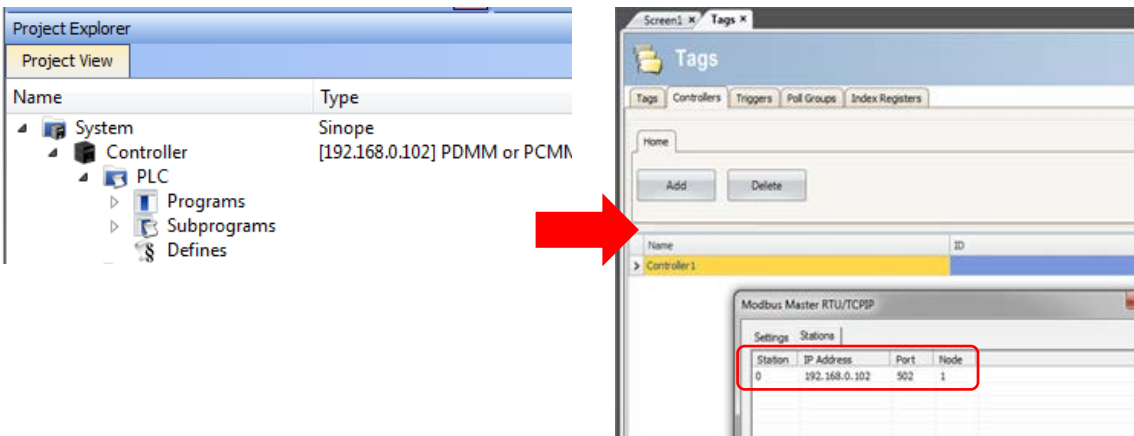
This selection is transferred into KVB when it is opened from inside the KAS IDE.

KAS IDE

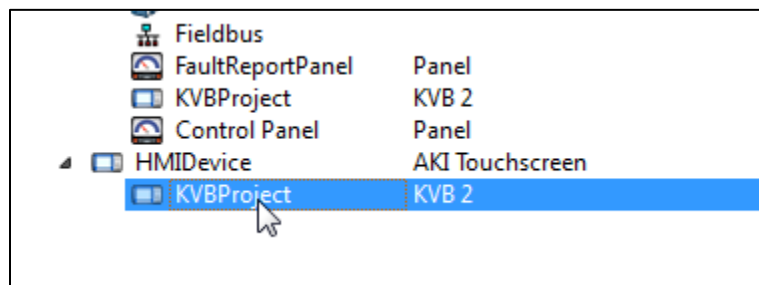
KVB



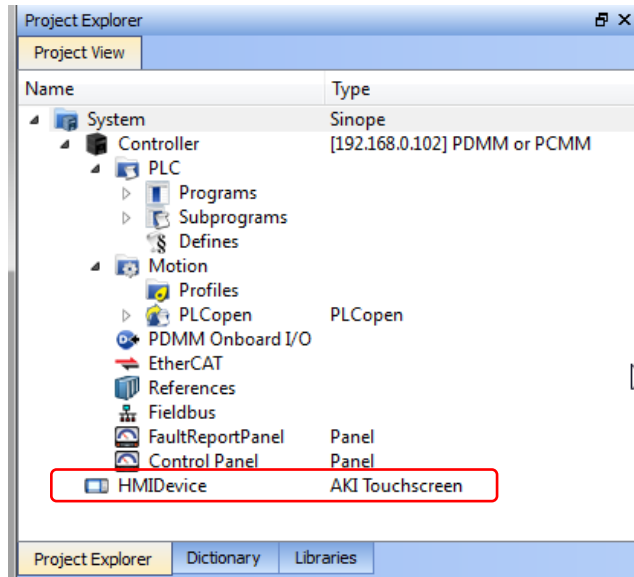
Additionally, the PxMM's IP address is also transferred into the KVB project when it is opened from within the KAS IDE.



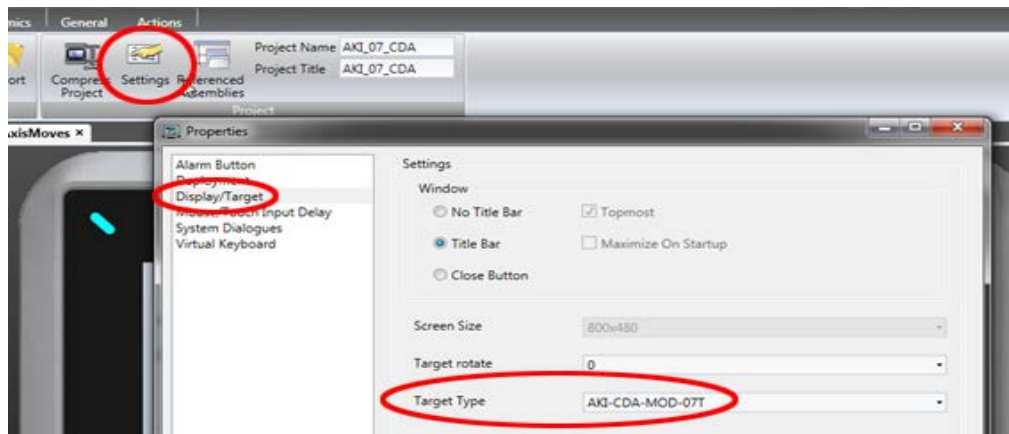
To open KVB from inside the KAS IDE, double-click on the project to launch KVB.



Note when starting with a KAS Template Project, some of the template projects will contain a KVB Project.



Double-clicking on it will also launch KVB. In this scenario tags and the target IP address are imported into KVB but the AKI Panel selection is not made in the IDE and must be configured in KVB:



Informations sur KOLLMORGEN

Kollmorgen est un grand fournisseur de systèmes de mouvement et de composants pour les constructeurs de machines. Grâce à un savoir-faire de tout premier ordre dans le domaine des commandes de mouvement, à une qualité exemplaire et à une expertise approfondie en matière d'assemblage et d'intégration de produits standard et personnalisés, Kollmorgen propose des solutions révolutionnaires, qui présentent des niveaux de performances, de fiabilité et de simplicité d'utilisation inégalés, pour offrir aux constructeurs de machines un avantage concurrentiel indéniable sur le marché.



Join the [Kollmorgen Development Network](#) for product support. Ask the community questions, search the knowledge base for answers, get downloads, and suggest improvements.

North America KOLLMORGEN

203A West Rock Road
Radford, VA 24141 USA

Web: www.kollmorgen.com
Mail: support@kollmorgen.com
Tel.: +1 - 540 - 633 - 3545
Fax: +1 - 540 - 639 - 4162

South America KOLLMORGEN

Avenida Tamboré - 1077 Tamboré -
Barueri — SP Brasil
CEP: 06460-000, Brazil

Web: www.kollmorgen.com
Mail: support@kollmorgen.com
Tel.: +55 11 4191-4771

Europe KOLLMORGEN Europe GmbH

Pempelfurtstraße 1
40880 Ratingen, Germany

Web: www.kollmorgen.com
Mail: technik@kollmorgen.com
Tel.: +49 - 2102 - 9394 - 0
Fax: +49 - 2102 - 9394 - 3155

China and SEA KOLLMORGEN

Room 202, Building 3, Lane 168
Lin Hong Road, Changning District
Shanghai, China

Web: www.kollmorgen.cn
Mail: sales.china@kollmorgen.com
Tel.: +98 - 400 661 2802